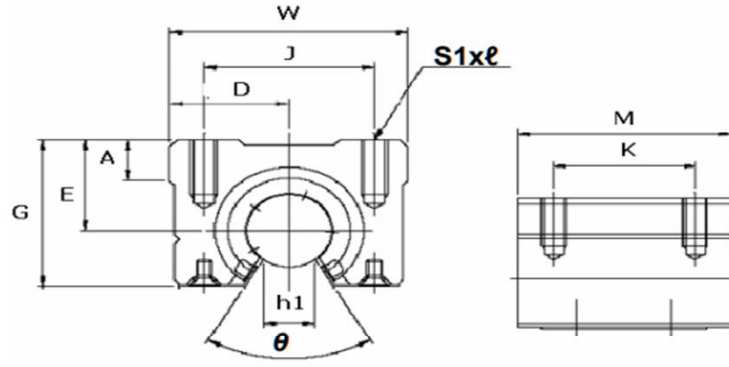


SBR

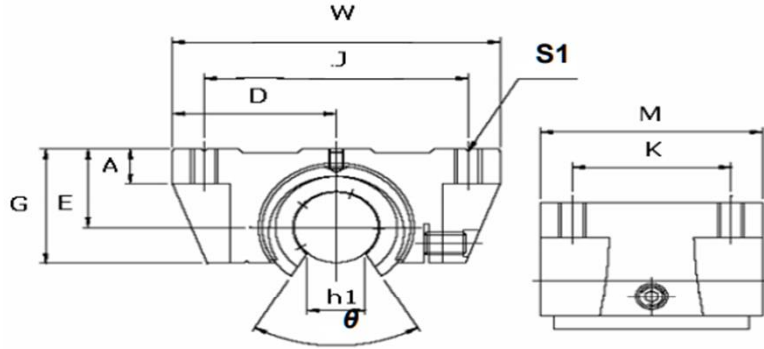
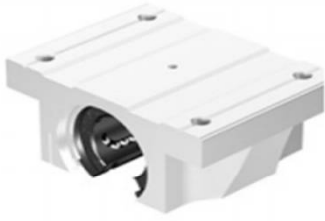


Ölçüler (mm)

Yük Kapasitesi(N)

PARÇA NO	FİYAT	D	W	G	θ	A	M	S1xℓ	h1	E	J	K	Dinamik	Statik
SBR 16 UU	\$29,3	22,5	45	33	80°	9	45	M5x12	11	20	32	30	770	1170
SBR 20 UU	\$31,8	24	48	39	60°	11	50	M6x12	11	23	35	35	860	1370
SBR 25 UU	\$41,0	30	60	47	50°	14	65	M6x12	12	27	40	40	980	1560
SBR 30 UU	\$47,5	35	70	56	50°	15	70	M8x18	15	33	50	50	1560	2740
SBR 40 UU	\$73,6	45	90	72	50°	20	90	M10x20	20	42	65	65	2150	4010
SBR 50 UU	\$122,9	60	120	91	50°	25	110	M10x20	25	53	94	80	3820	7930

TBR

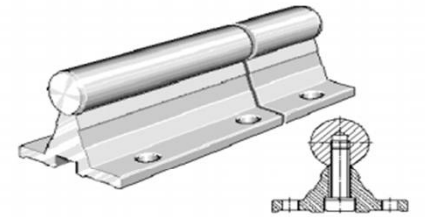
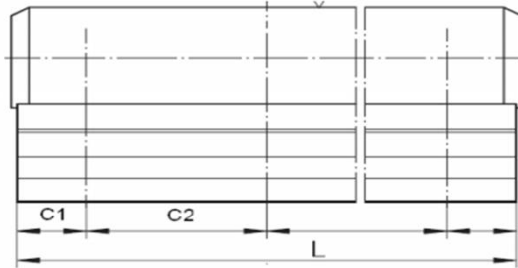
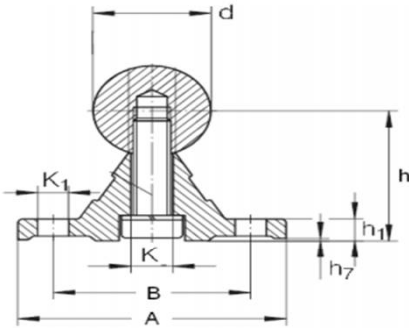


Ölçüler (mm)

Yük Kapasitesi(N)

PARÇA NO	FİYAT	D	W	G	θ	A	M	S1	h1	E	J	K	Dinamik	Statik
TBR 16 UU	\$33,5	31	62	26	80°	8	42	M5	11	18	50	30	392	490
TBR 20 UU	\$36,2	34	68	31	60°	10	51	M6	11	21	54	37	784	1176
TBR 25 UU	\$45,4	41	82	41	50°	12	65	M8	12	28	65	50	1568	2352
TBR 30 UU	\$50,9	45,5	91	48	50°	12	75	M8	15	34	75	60	1764	2940

SAC ALT DESTEK + MİL KOMPLE



PARÇA NO	FİYAT/MT.	h	B	A	d	h1	K1	K	h7	C1	C2	L _{max}
SAC 16-1000	€ 57,0	26	33	45	16	5	5,5	5,5	0,2	50	100	6000
SAC 20-1000	€ 59,0	32	37	52	20	6	6,6	6,6	0,2	50	100	6000
SAC 25-1000	€ 82,0	36	42	57	25	6	6,6	9	0,3	60	120	6000
SAC 30-1000	€ 98,0	42	51	69	30	7	9	11	0,3	75	150	6000
SAC 40-1000	€ 110,0	50	55	73	40	8	9	11	0,3	100	200	6000